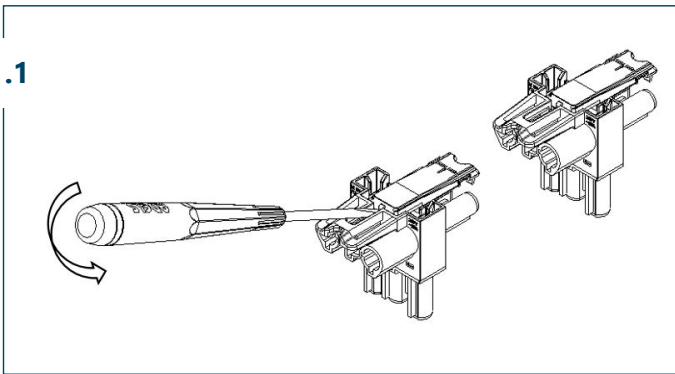


# AC 166<sup>®</sup> GVTA

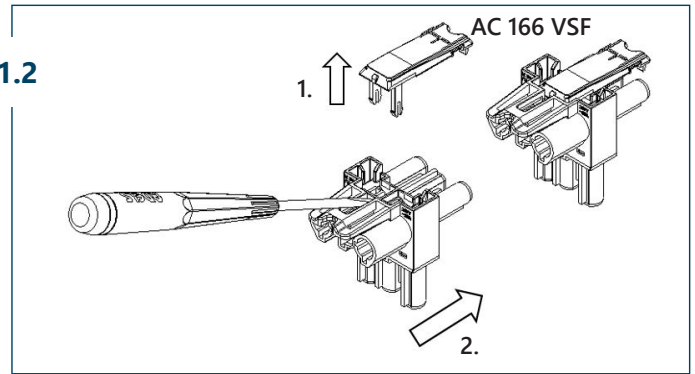
## Montage / Installation / Ensamblaje / Assemblaggio



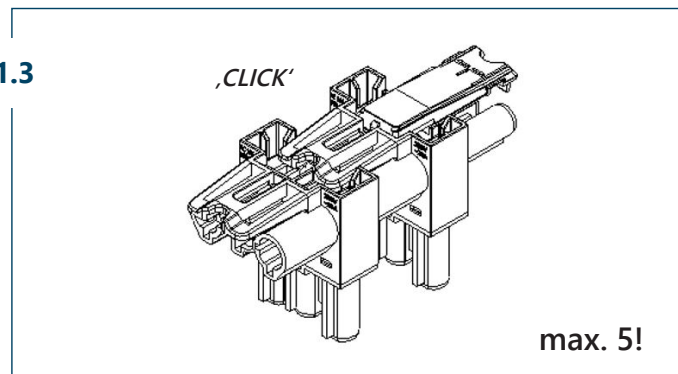
1.1



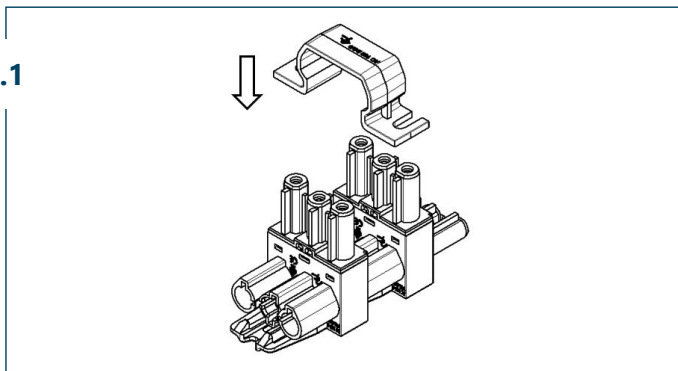
1.2



1.3



2.1



2.2

